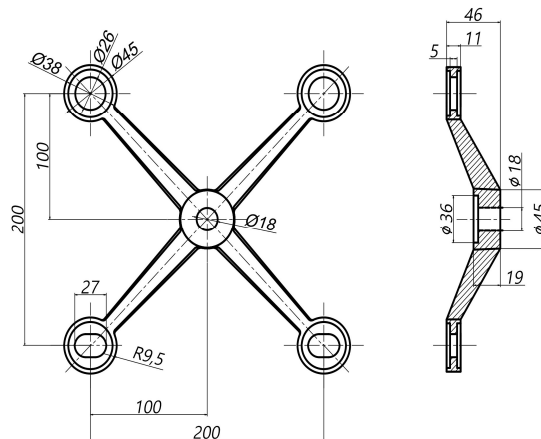




Спайдеры и козырьки

### DA-204-170

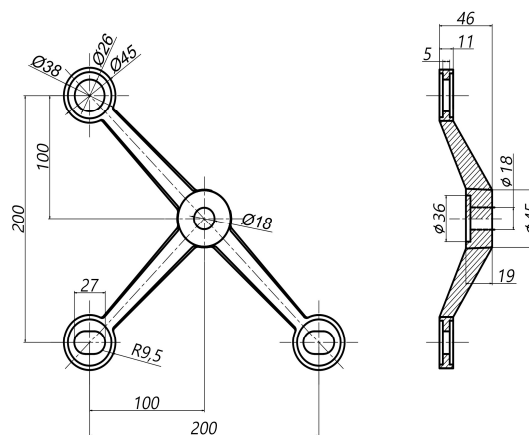
**X-образный образный спайдер для вертикального остекления AISI 304, GRIT 600**



Допустимая осевая нагрузка на плечо – 2100Н. Радиальная нагрузка – 1000Н.

### DA-204-149

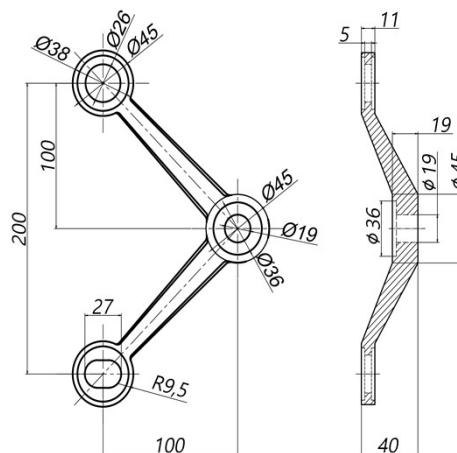
**У-образный спайдер для вертикального остекления AISI 304, GRIT 600**



Допустимая осевая нагрузка на плечо – 2100Н. Радиальная нагрузка – 1000Н.

### DA-204-151

**V-образный спайдер для вертикального остекления AISI 304, GRIT 600**



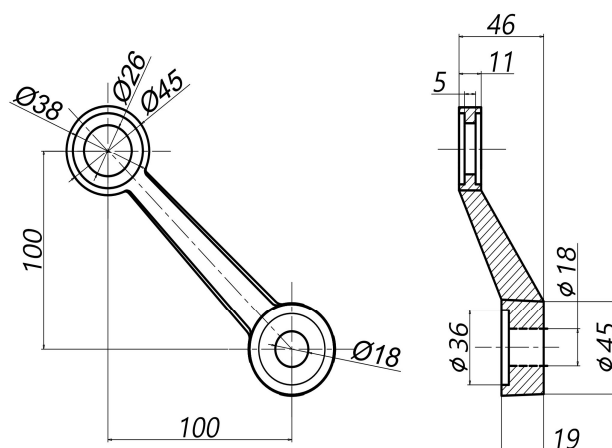
Допустимая осевая нагрузка на плечо (обратная ветровой нагрузке) – 2100Н.  
Радиальная нагрузка, вызываемая весом стекла – 1000Н

## DA-204-150

Половина У-образного спайдера для вертикального остекления AISI 304, GRIT 600



Допустимая осевая нагрузка на плечо (обратная ветровой нагрузке) – 2100Н. Радиальная нагрузка, вызываемая весом стекла – 1000Н.

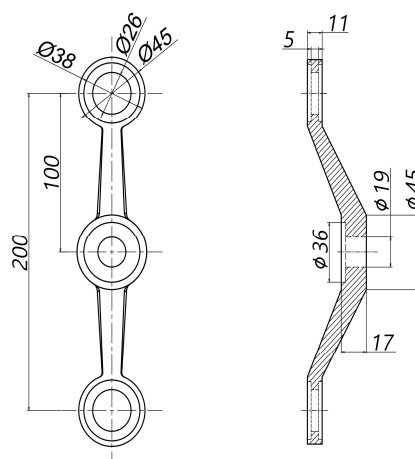


## DA-204-147

I-образный спайдер для вертикального остекления AISI 304, GRIT 600



Допустимая осевая нагрузка на плечо (обратная ветровой нагрузке) – 2100Н. Радиальная нагрузка, вызываемая весом стекла – 1000Н.

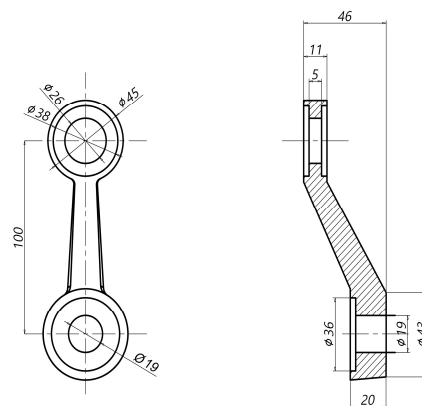


## DA-204-148

Одinarный спайдер для вертикального остекления AISI 304, GRIT 600



Допустимая осевая нагрузка на плечо (обратная ветровой нагрузке) – 2100Н. Радиальная нагрузка, вызываемая весом стекла – 1000Н.

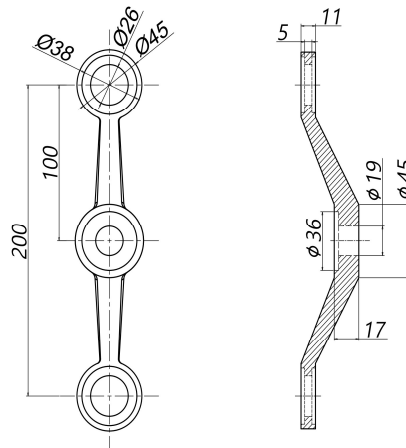


## DA-204-503



Допустимая осевая нагрузка на плечо (обратная ветровой нагрузке) – 2100Н. Радиальная нагрузка, вызываемая весом стекла – 1000Н.

### I-образный спайдер для вертикального остекления AISI 316, шлиф 320 Grit

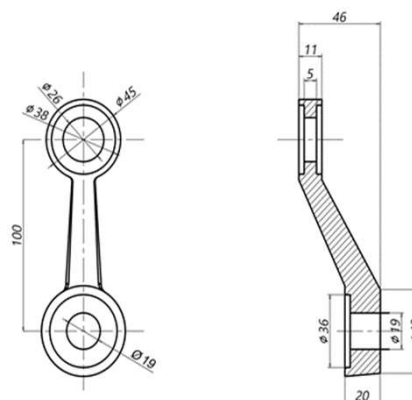


## DA-204-504



Допустимая осевая нагрузка на плечо (обратная ветровой нагрузке) – 2100Н. Радиальная нагрузка, вызываемая весом стекла – 1000Н.

### Одинарный спайдер для вертикального остекления AISI 316, шлиф 320 Grit

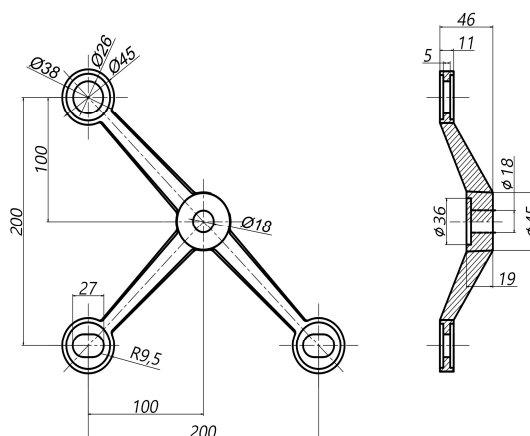


## DA-204-505



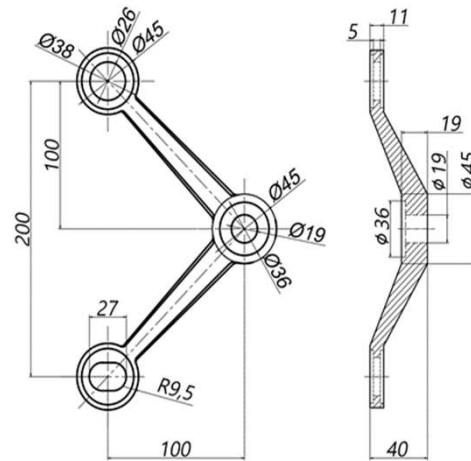
Допустимая осевая нагрузка на плечо – 2100Н.  
Радиальная нагрузка – 1000Н.

### У-образный спайдер для вертикального остекления А ISI 316, шлиф 320 Grit



**DA-204-507**

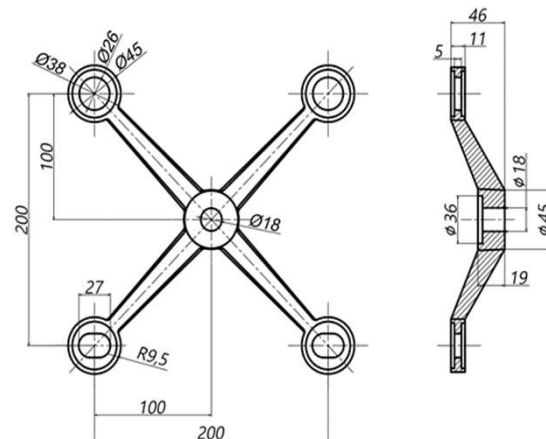
**V-образный спайдер для вертикального остекления**  
AISI 316, шлиф 320 Grit



Допустимая осевая нагрузка на плечо (обратная ветровой нагрузке) – 2100Н.  
Радиальная нагрузка, вызываемая весом стекла – 1000Н

**DA-204-508**

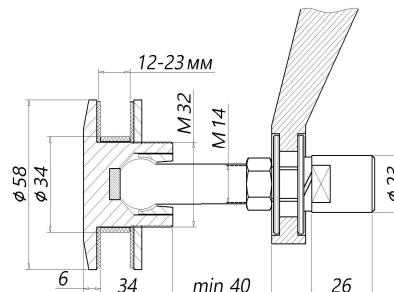
**X-образный спайдер для вертикального остекления**  
AISI 316, шлиф 320 Grit



Допустимая осевая нагрузка на плечо – 2100Н. Радиальная нагрузка – 1000Н.

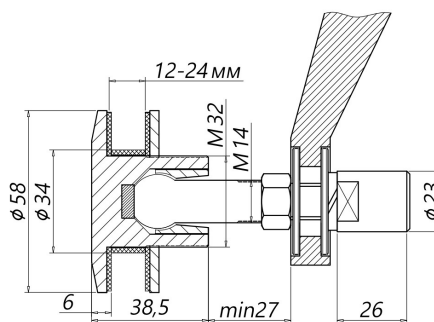
**DA-201-142**

Шарнирный рутель для вантового крепления, M14, шаг P=2, d=58, без зенковки, стекло 12.0-23.0 мм, AISI 316, матовый



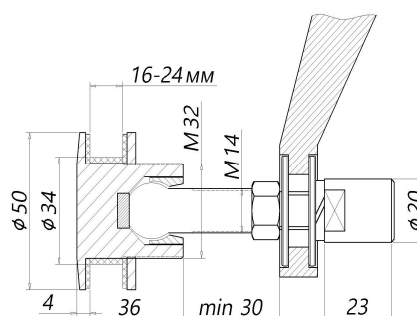
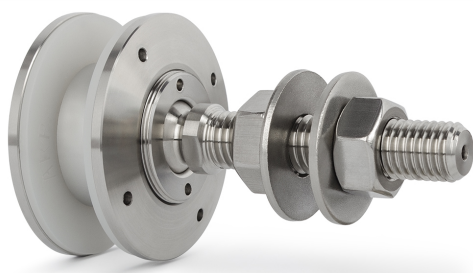
**DA-201-146**

Шарнирный рутель под спайдер без зенковки, M14, шаг P=1,5, d=58, для стекла 12.0-24.0 мм, AISI 304, матовый



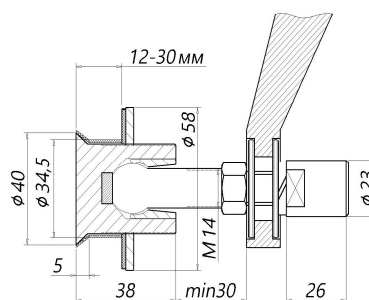
**DA-201-156**

Шарнирный рутель под спайдер, без зенковки, M14, шаг P=1,5, d=50, для стекла 16.0-24.0 мм, AISI 304, GRIT 600



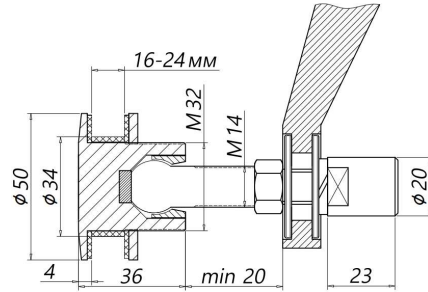
**DA-201-172**

Шарнирный рутель для вантового крепления, с зенвкой, M14, шаг P=2, для стекла 16.0-24.0 мм, AISI 304, GRIT 600



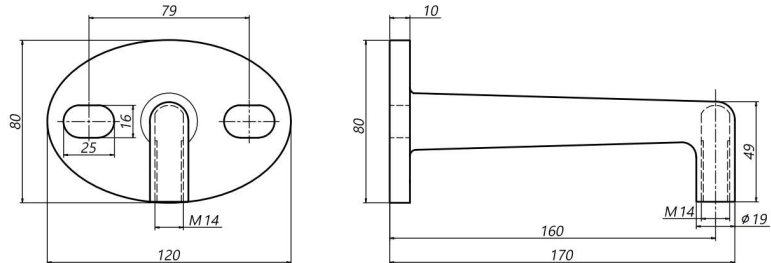
**DA-201-232**

Шарнирный рутель для вантового грепления, М14, шаг Р=2,  
d=50, без зенковки, стекло 16.0-24.0 мм, AISI 316, GRIT 320



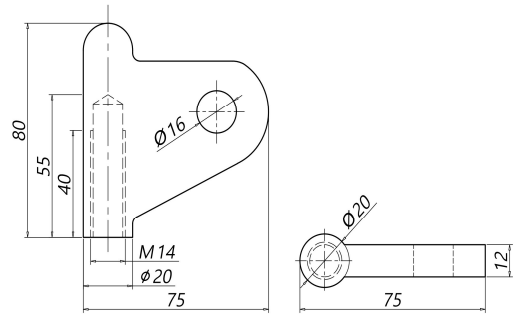
**DA-202-144**

**Крепление рулея к стене, M14, шаг P=2,  
AISI 304, GRIT 600**



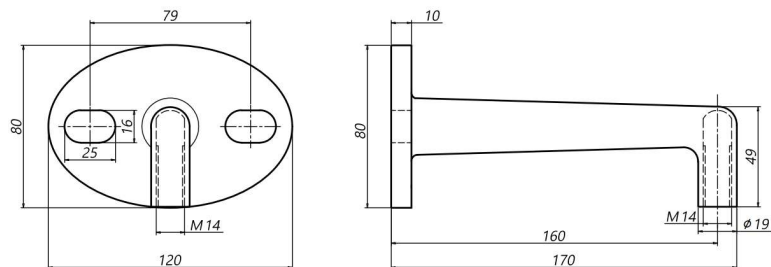
**DA-202-145**

**Серьга для крепление рулея к тяге, M14, шаг P=2,  
AISI 304, GRIT 600**



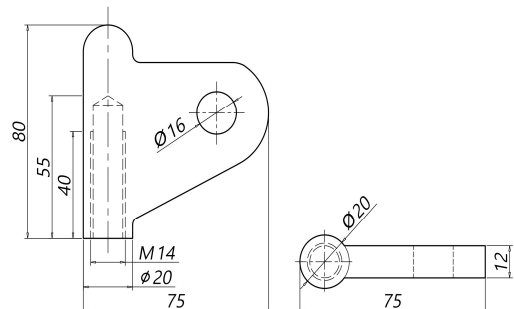
**DA-202-509**

**Крепление рулея к стене, M14, шаг P=2,  
AISI 316, шлиф 320 Grit**



**DA-202-510**

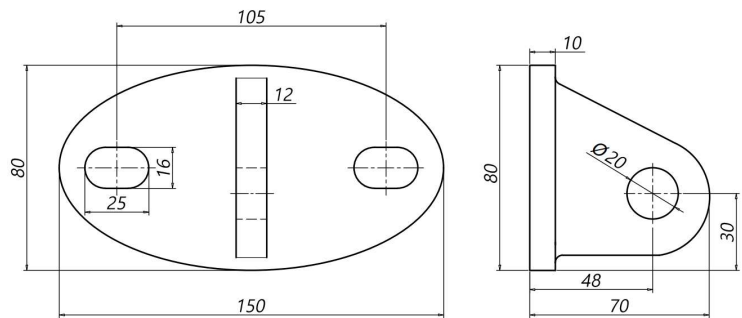
**Серьга для крепления рулея к тяге, M14, шаг P=2,  
AISI 316, шлиф 320 Grit**





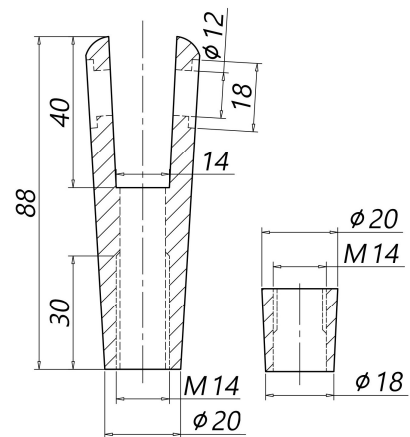
**DA-203-143**

**Крепление тяги к стене для козырьков из стекла**  
AISI 304, GRIT 600



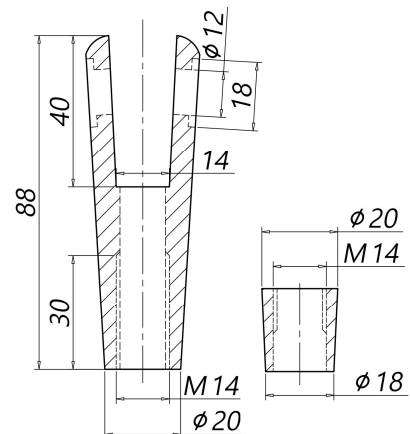
**DA-206-152**

**Наконечник для крепления тяги, M14, шаг P=2,**  
**Левый, AISI 304, GRIT 600**



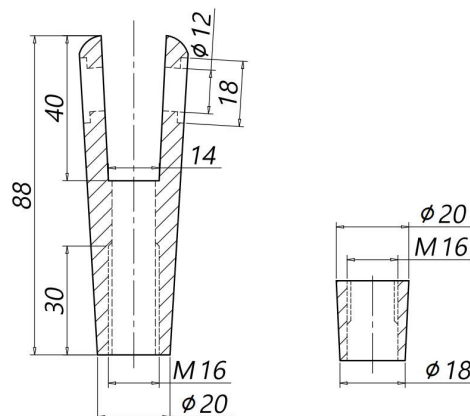
**DA-206-153**

**Наконечник для крепления тяги, M14, шаг P=2,**  
**Правый, AISI 304, GRIT 600**



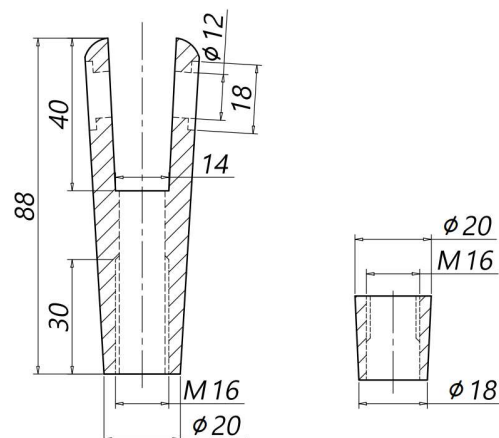
**DA-206-154**

Наконечник для крепления тяги, M16, шаг P=2,  
Левый, AISI 304 , GRIT 600



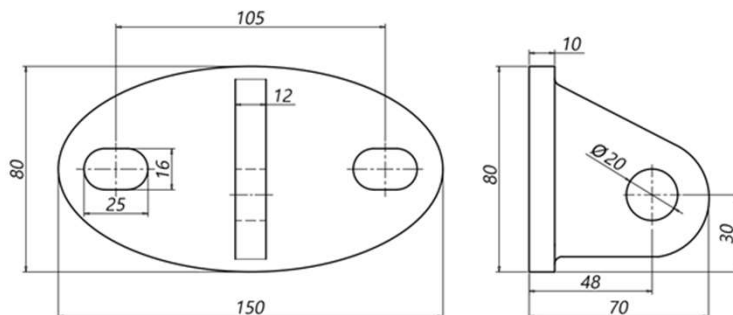
**DA-206-157**

Наконечник для крепления тяги, M16, шаг P=2,  
Правый AISI 304 , GRIT 600



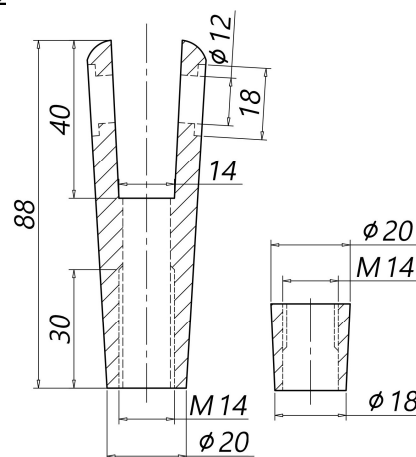
**DA-203-511**

**Крепление тяги к стене для козырьков из стекла**  
AISI 316, шлиф 320 Grit



**DA-206-512**

**Наконечник для крепления тяги, M14, шаг P=2,**  
**Левый, AISI 316 шлиф 320 Grit**



**DA-206-513**

**Наконечник для крепления тяги M14, шаг P=2,**  
**Правый, AISI 316 шлиф 3**

